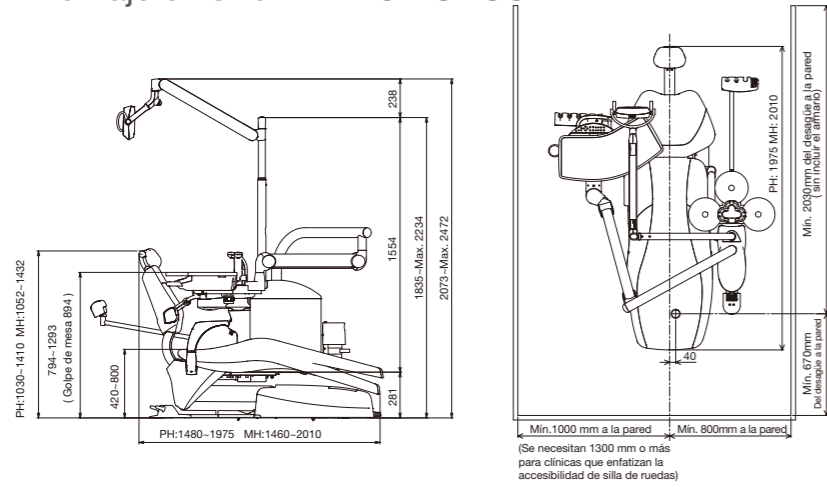


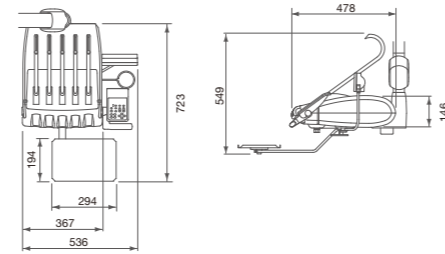
Dimensiones

unidad(mm)

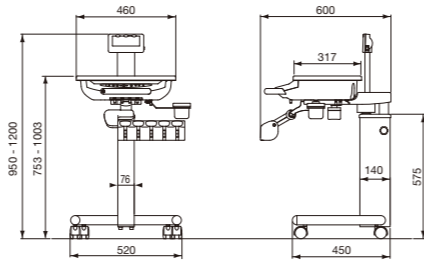
Montaje en sillón - TIPO EURUS-



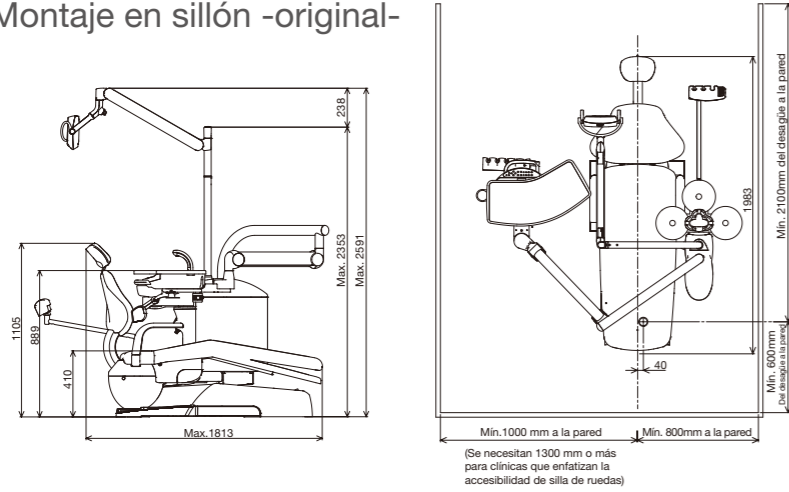
Tipo bastidor



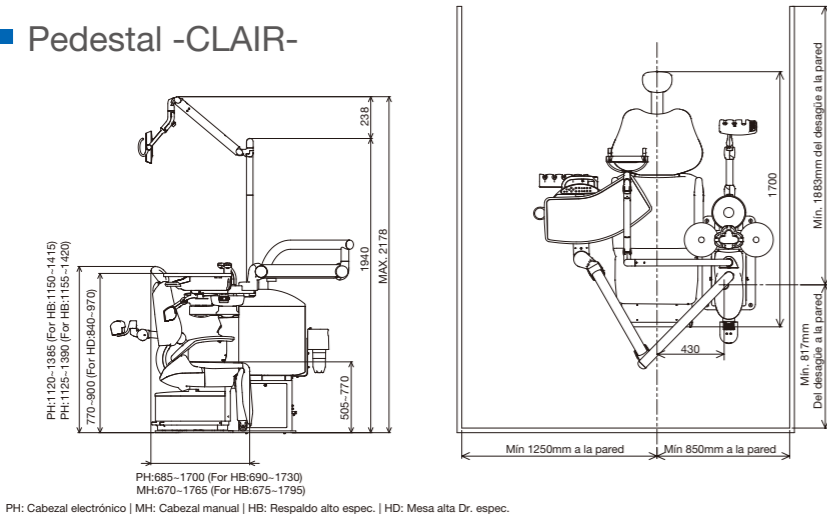
Tipo carro



Montaje en sillón -original-



Pedestal -CLAIR-



PH:685-1700 (For HB:690-1730)
MH:670-1765 (For HB:675-1795)
PH: Cabezal electrónico | MH: Cabezal manual | HB: Respaldo alto espec. | HD: Mesa alta Dr. espec.

- Nombres de los componentes
- Unidad dental : CLESTA II
 - : CELEB
 - Sillón dental : CLESTA II CHAIR
 - : CELEB CHAIR
 - : CLESTA II CHAIR (EURUS TYPE)
 - : CELEB CHAIR (EURUS TYPE)
 - : CLAIR CHAIR
 - Lámpara dental : EURUS LIGHT
 - : 900 Dental Light (Type 920/Type D200)
 - : 900 DENTAL LIGHT TYPE AL-920
 - : 300 Dental Light (Type 320S)

CLESTA II



Variaciones - para adaptarse a sus necesidades

Detalles

© Seleccionable | - No disponible

| Sillón | Unidad de doctor | | Escupidera | | Lámpara | | | |
|------------|-------------------|-------|-------------------|----------|---------|-----|-------|-----|
| | Sobre el paciente | Carro | Montaje en sillón | Pedestal | D200 | 900 | EURUS | 300 |
| TIPO EURUS | ○ | ○ | ○ | - | ○ | ○ | ○ | - |
| original | ○ | ○ | ○ | - | ○ | ○ | - | ○ |
| CLAIR | ○ | ○ | - | ○ | ○ | ○ | ○ | ○ |



Montaje en sillón -TIPO EURUS-

Sobre el paciente Carro

La unidad tradicional de tipo sobre el paciente ofrece sistemas dispensadores versátiles, equilibrados y precisos que brindan una comodidad de trabajo total entre las posiciones de las 9 y la 1 (como en el reloj). La comodidad mejorada del sillón EURUS es una base ideal sobre la cual construir su sistema dental.



Tipo EURUS/Carro

Se muestra como
-Unidad : CLESTA II
-Sillón : SILLÓN CLESTA II (TIPO EURUS)
-Lámpara : EURUS LIGHT

Montaje en sillón -original-

Sobre el paciente

Versatilidad sobre el paciente para posiciones cómodas de trabajo a una o cuatro manos. Las características ergonómicas y de higiene son estándar en todos los centros de tratamiento CLESTA II.



Se muestra como
-Unidad : CLESTA II
-Sillón : SILLÓN CLESTA II
-Lámpara : LUZ LED 900



Pedestal -CLAIR-

Sobre el paciente Carro

La unidad de escupidera tipo pedestal no tiene manguera umbilical; esto elimina la necesidad de una caja central, lo que contribuye a una apariencia más ordenada y una limpieza más fácil.



Caja central para tipo pedestal

Tipo pedestal / carro

Se muestra como
-Unidad : CLESTA II
-Sillón : SILLÓN CLAIR

Montaje en sillón -original-

Carro

El de tipo carro, con un marco de acero en forma de "U" de altura ajustable, ofrece cualidades de ahorro de espacio y flexibilidad adicional.

Manguera de carro de 4,5m o 6m disponible como adicional opcional.



Se muestra como
-Unidad : CLESTA II
-Sillón : SILLÓN CLESTA II

Suave y contorneado - proporciona comodidad al paciente

■ Montaje en sillón -TIPO EURUS-



La posición de entrada de pacientes excepcionalmente baja junto con una capacidad de elevación de pacientes de 200 kg lo hace uno de los sillones más versátiles del mercado.



Reposacabezas de doble eje

El posicionamiento preciso del cabezal se puede configurar en incrementos de 7,5 grados para adaptarse a una amplia variedad de pacientes. El ajuste de altura para pacientes de mayor estatura se puede colocar fácilmente con muy poco esfuerzo por parte del operador.



Reposabrazos abatible

Los reposabrazos están diseñados con una longitud y forma que facilitan la sujeción de los pacientes y el mecanismo de rotación lateral ayuda a los pacientes de edad avanzada a subir y bajar del sillón con facilidad.



Control de palanca del sillón

El sillón dental se puede manipular completamente de manera higiénica, intuitiva y con manos libres mediante el uso del pedal operador (patente en trámite).

■ Montaje en sillón -original-



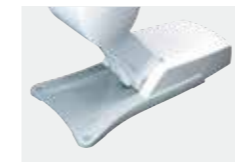
Posicionamiento ajustable del sillón

Un rango más amplio de movimientos ofrece un entorno de trabajo práctico que satisface todas las necesidades de los operadores.



Respaldo del eje

El respaldo del eje sincronizado garantiza la comodidad óptima del paciente en todo momento. El respaldo ultradelgado facilita el acceso tanto del operador como del asistente.



Base duradera fundida a presión

El estilo elegante de la duradera base de aluminio fundido a presión ofrece al dentista un acceso mejorado con la máxima estabilidad del sillón.



Centro de servicio

El centro de servicio integrado elimina el uso de mangueras umbilicales externas.

■ Pedestal -CLAIR-



Sillón con reposapiernas plegable

El respaldo y el sillón, delgados pero cómodos, permiten un fácil acceso a los pacientes.



Reposabrazos

El reposabrazos abatible permite que los pacientes de edad avanzada, discapacitados y en silla de ruedas suban y bajen del sillón de manera fácil y segura.



Control de palanca del sillón

Los interruptores de palanca permiten al operador posicionar al paciente de forma rápida y precisa, manteniendo las manos libres y limpias.



Respaldo del eje

El respaldo ergonómico con mecanismo de eje sostiene al paciente cómodamente y se adapta a los movimientos naturales del cuerpo del paciente.

Control intuitivo - tecnología en la que puede confiar

Tipo E Panel de control de tipo eléctrico



- | | | | |
|--|--|--|--------------------------------------|
| 1 Indicador de encendido | 5 Interruptor de ajuste de velocidad del micromotor | 9 Interruptor decreciente | 13 Interruptor de llenador de vasos |
| 2 Indicador de bloqueo de seguridad | 6 Interruptor de control de dirección del micromotor | 10 Interruptor creciente | 14 Interruptor de descarga del tazón |
| 3 Interruptor de ENCENDIDO/APAGADO de refrigerante | 7 Interruptor de función | 11 Interruptores de modo automático del sillón | 15 Interruptor de lámpara dental |
| 4 Interruptor de luces | 8 Interruptor de almacenaje | 12 Interruptores de control manual del sillón | 16 Indicador de función |

Interruptor de función (Tipo E)

- | | | | |
|---|--|---|--|
| TIMER SET =>START | Temporizador Temporizador configurado para alarma. | ALARM TYPE=0 F=↓ PUSH 0 1 2 LP(3) | Sonido electrónico para temporizador 4 sonidos de temporizador electrónico para elegir. |
| Dr. NUMBER =0 ↓ | Modo de selección grupal La posición preestablecida para el sillón y la velocidad de rotación preestablecida para el micromotor se pueden configurar para 4 dentistas distintos. | M.LMT=3 STEP F=↓ (-)=3 (+)=5 STEP | Ajuste de la velocidad máxima del micromotor (opcional) La velocidad máxima de rotación del micromotor se puede seleccionar en 3 pasos o 5 pasos. |
| FLUSH OUT F=↓ WITHOUT | Sistema de descarga El tipo E está disponible con un sistema de descarga de corta y larga duración. | SPRAY=4MODE F=↓ (-)=2 (+)=4 MODE | Interruptor de ENCENDIDO/APAGADO de refrigerante Al utilizar el o los micromotores, se puede seleccionar el modo 2 o 4 de refrigerante mediante la configuración de selección de modo. |
| Beep=ON F=↓ (-)=OFF (+)=ON | Panel de control de ENCENDIDO/APAGADO del sonido El sonido se puede desactivar. | B*6=LINK F=E (-)=IND (+)=LINK | Llenador de vasos y descarga del tazón Seleccione el llenador de vasos y el enjuague del tazón para que funcionen juntos o de forma independiente. |
| LP MODE=HOLD F=↓ (-)=FOOT(+)=HOLD | Modo de iluminación de la pieza de mano de fibra óptica (opcional) Se puede elegir el modo de iluminación de la pieza de mano. | | |

Indicador digital (Tipo E)

- | | | | |
|---------------------------------|--|--------------------------------|---|
| No1 SET1 100 10000rpm | Modo micromotor La velocidad de rotación del micromotor se puede seleccionar deslizando el pedal del controlador hacia la derecha o hacia la izquierda. Se muestra la velocidad de rotación. | No4 SCALING ■■■■■■■■ | Modo escalador Es fácil confirmar qué modo de escalado se ha seleccionado (escalado, final, perío). Se muestra la potencia de salida. |
|---------------------------------|--|--------------------------------|---|

Tipo A Panel de control de tipo de aire

Los interruptores de membrana para los controles del sillón y otras funciones necesarias están claramente situados en el panel de control de la mesa del operador.

- 1 Interruptores de modo automático del sillón
- 2 Interruptores de control manual del sillón
- 3 Interruptor de descarga del tazón
- 4 Interruptor de llenador de vasos



Unidad



Escupidera integrada

La escupidera integrada de gran durabilidad crea un entorno atractivo y aséptico para el paciente y la superficie lisa facilita su limpieza. El recipiente de vidrio desmontable es duradero, transparente y fácil de limpiar.



Mesa del operador

Se incorpora el portainstrumentos con un sistema de primera prioridad*, la mesa del operador es ajustable tanto vertical como horizontalmente para brindar un posicionamiento óptimo.

*disponible solo para el tipo E



Consola del asistente

La consola del asistente incluye una jeringa de 3 vías, tubos de aspiración y eyector de saliva, e interruptores de membrana de fácil limpieza para controlar los movimientos de la silla, el enjuague de la escupidera y el llenado de vasos.



Control con pedal

A2 (control de instrumentos de aire, encendido/apagado de agua y aire de barrido) para el tipo A. SE (control de instrumentos de aire, encendido/apagado de agua, aire de barrido y control de motor/escalador eléctrico) para el tipo E. El control de pedal con manilla está disponible como opcional.

Luz



■ LÁMPARA EURUS LIGHT

EURUS LIGHT proporciona activación por sensor, intensidad sin escalones entre 5.000 lx y 34.000 lx y reproduce la luz natural con una capacidad de rendimiento de color altamente funcional.



■ LUZ LED 900

La luz LED 900 proporciona activación por sensor, intensidad sin escalones entre 5.500 lx y 39.000 lx con patrón de luz rectangular y es lo suficientemente brillante como para estilos de tratamiento.



■ LUZ LED 300

La luz de 300 LED proporciona activación por sensor, intensidad sin escalones entre 3100 lx y 28000 lx, rotación de tres ejes y patrón de luz clara.

Dispensador de instrumentos

■ Portainstrumentos



■ Bastidor



Con panel de control lateral izquierdo opcional para el tipo E

■ Ubicación



Tipo E



Tipo A



Tipo E

Variación

Las opciones de aire y eléctrico en la amplia gama de sistemas dispensadores significan que cualquier consulta u hospital puede cumplir con sus requisitos exactos.

| Unidad de doctor | Portainstrumentos | Ubicación | Bastidor |
|-------------------|-------------------|-----------|----------|
| Sobre el paciente | A-E | E | A-E |
| Carro | A-E | E | - |

A=Tipo aire E=Tipo eléctrico

Opciones y accesorios



Bandeja de lavado



Visor de película de tamaño panorámico



Visor de películas de tamaño dental



Brazo de soporte auxiliar con engranaje de trinquete



Soporte de monitor de pantalla plana (no incluye monitor)

CLESTA II Opciones y accesorios

● Estándar | ○ Seleccionable | - No disponible

| Sillón | Montaje en sillón (TIPO EURUS) | Montaje en sillón (original) | Pedestal |
|--|--------------------------------|------------------------------|----------|
| Reposacabezas de doble eje | ● | ○ | ○ |
| Cabezal electrónico | - | - | ○ |
| Reposabrazos solo en lado izquierdo (fijo) | - | ● | - |
| Reposabrazos a ambos lados, lado izquierdo fijo y lado derecho abatible | ● | ○ | ● |
| Interruptor de pedal de 8 posiciones (manual/automático) | - | ● | - |
| Interruptor de palanca integrado (2 controles, interruptor de silla de modo manual y automático) | ○ | - | - |
| Interruptor de palanca integrado (3 controles, interruptor de silla de modo manual y automático y cabezal electrónico) | - | - | ○ |

| Elemento de dentista | Tipo de aire | Tipo eléctrico |
|--|--------------|----------------|
| Interruptor de membrana (sillón automático/manual, llenador de vasos, descarga del tazón) | ● | - |
| Interruptor de membrana (sillón automático/manual, llenador de vasos, descarga del tazón, luz de la pieza de mano, pieza de mano [lámpara dental] adicional) | - | ● |
| Mesa de operador grande con alfombrilla de silicona | ● | ● |
| Mesa de operador de tamaño pequeño con alfombrilla de silicona | ○ | ○ |
| Pedal A2 | ● | - |
| Pedal SE | - | ● |
| Pedal de control combinado | ○ | ○ |
| Jeringa de 3 vías | ○ | ○ |
| Jeringa de 6 vías | - | ○ |
| Manguera de turbina Midwest de 4 orificios | ○ | ○ |
| Micromotor eléctrico | ○ | ○ |
| Escalador eléctrico | ○ | ○ |
| Visor de películas de tamaño dental | ○ | ○ |
| Visor de película de tamaño panorámico | ○ | ○ |

| Elemento de auxiliar | TIPO EURUS | original | CLAIR |
|---|------------|----------|-------|
| Brazo auxiliar de tipo estándar | ○ | ○ | ○ |
| Brazo auxiliar con engranaje de trinquete | ○ | ○ | ○ |
| Jeringa de 3 vías | ○ | ○ | ○ |
| Luz de fotocurado | ○ | ○ | ○ |

| Luz | Sillón | | |
|---------------------|------------|----------|-------|
| | TIPO EURUS | original | CLAIR |
| LUZ LED 900 (D200) | ○ | ○ | ○ |
| LUZ LED 900 | ○ | ○ | ○ |
| LÁMPARA EURUS LIGHT | ○ | - | ○ |
| LUZ LED 300 | - | ○ | ○ |

| Cuerpo de la unidad | TIPO EURUS | original | CLAIR |
|---|------------|----------|-------|
| Llenador de vasos y descarga del tazón con temporizador eléctrico | ○ | ○ | ○ |
| Llenador de vasos y descarga del tazón con sensor | ○ | ○ | ○ |
| Escupidora giratoria | ○ | ○ | ○ |
| Escupidora de vidrio coloreado (azul, verde, rosa) / porcelana blanca | ○ | ○ | ○ |
| Calentador de agua | ○ | ○ | ○ |
| Sistema de desinfección de agua | ○ | ○ | ○ |
| Sistema de agua limpia | ○ | ○ | ○ |
| Separador | ○ | ○ | ○ |
| Sistema de lavado | ○ | ○ | ○ |
| Soporte de monitor | ○ | ○ | ○ |
| Caja de conexiones separada | ○ | ○ | ○ |

Variaciones de color

TIPO EURUS [Con y sin costuras]



Con costura [Sky Blue]



Sin costura [Sky Blue]

| | | | | | | |
|---------------|------------------|----------------------|------------------|-------------------|-----------------|----------------|
| Warm Color | Coral Pink/ES20 | Light Pink/ES30 | Beige/ES21 | Camel/ES14 | Bordeaux/ES12 | Black/ES8 |
| Cool Color | Mint Blue/ES5 | Indigo Blue/ES25 | Light Blue/ES16 | Purple/ES26 | Light Gray/ES33 | Gray Teal/ES28 |
| Earth Color | Rose/ES34 | Mauve/ES27 | Forest/ES31 | Aldo Blue/ES23 | Ash Gray/ES32 | Chocolate/ES11 |
| Vitamin Color | Scarlet Red/ES24 | Mandarin Orange/ES22 | Lemon Yellow/ES2 | Yellow Green/ES18 | Sky Blue/ES7 | Blue/ES29 |

TIPO EURUS [Tejido textura cuero]

| | | | | | |
|------------------|---------------|------------------|-----------------|---------------|----------------|
| Indigo Black/FS1 | Ash Brown/FS2 | Canvas Beige/FS3 | Powder Gray/FS4 | Saxe Blue/FS5 | Salty Pink/FS6 |
|------------------|---------------|------------------|-----------------|---------------|----------------|

TIPO EURUS [Luxury]



Luxury [Maroon]

| | | | | |
|------------|--------------------|------------|--------------------|-------------|
| Black/SH1 | Dark Blue/SH9 | Maroon/SH7 | England Green/SH18 | Orange/SH22 |
| Camel/SH10 | Mustard Yellow/SH6 | Ivory/SH15 | | |

CLAIR / original [Seamless]



Sin costuras -original- [Mandarin Orange]

| | | | | | | |
|---------------|------------------|----------------------|------------------|-------------------|-----------------|----------------|
| Warm Color | Coral Pink/ES20 | Light Pink/ES30 | Beige/ES21 | Camel/ES14 | Bordeaux/ES12 | Black/ES8 |
| Cool Color | Mint Blue/ES5 | Indigo Blue/ES25 | Light Blue/ES16 | Purple/ES26 | Light Gray/ES33 | Gray Teal/ES28 |
| Earth Color | Rose/ES34 | Mauve/ES27 | Forest/ES31 | Aldo Blue/ES23 | Ash Gray/ES32 | Chocolate/ES11 |
| Vitamin Color | Scarlet Red/ES24 | Mandarin Orange/ES22 | Lemon Yellow/ES2 | Yellow Green/ES18 | Sky Blue/ES7 | Blue/ES29 |

CLAIR / original [Luxury]



Luxury -original- [Dark Blue]

| | | | | |
|------------|--------------------|------------|--------------------|-------------|
| Black/SH1 | Dark Blue/SH9 | Maroon/SH7 | England Green/SH18 | Orange/SH22 |
| Camel/SH10 | Mustard Yellow/SH6 | Ivory/SH15 | | |