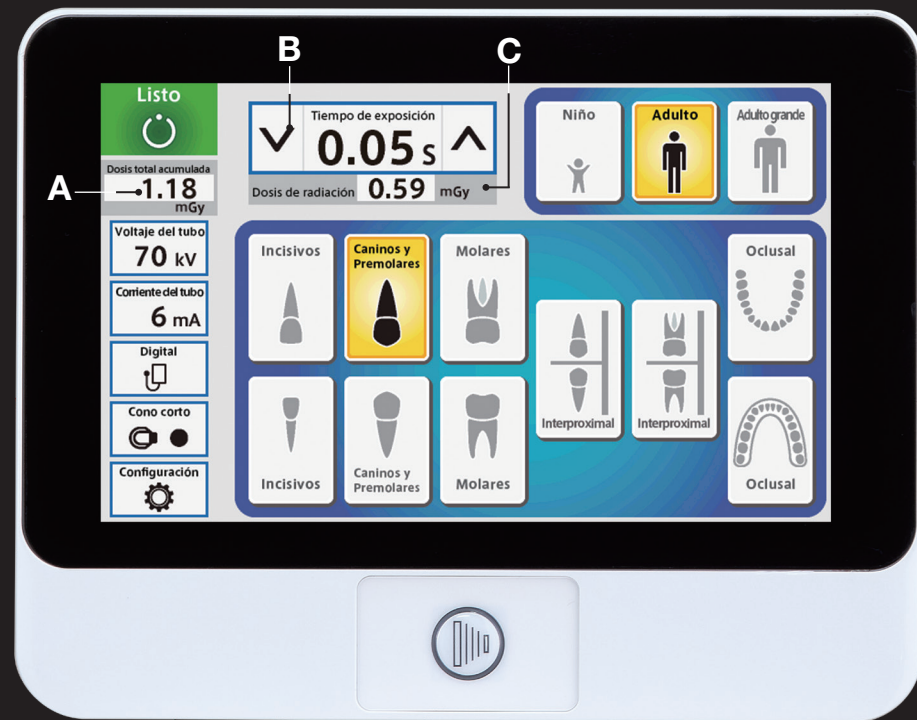


Premium Subcontrolador de pantalla táctil LCD



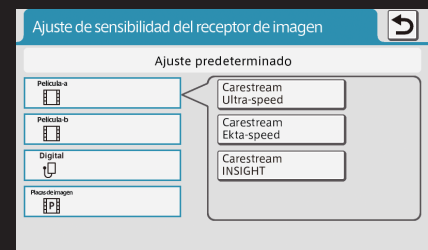
Selección intuitiva y fácil.

Selección intuitiva y fácil de tipo de diente, tipo de cono, modos de película / digital, velocidad de película, kV, mA y tipo de los pacientes.

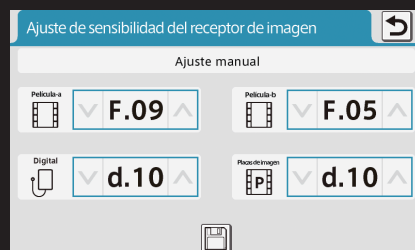
Vista de pantalla LCD personalizable

La vista de la pantalla LCD se puede personalizar según las preferencias del operador. El puerto lateral USB incorporado permite a los operadores importar imágenes fotográficas personalizadas de salvapantallas o el nombre del profesional / consultorio dental para la identificación y tipo de la práctica usada.

Ajuste de sensibilidad



Seleccione su imagen en pantalla, la configuración de sensibilidad adecuada se seleccionará 16 pasos automáticamente.



Si se prefieren las radiografías más oscuras (o más claras), la configuración de sensibilidad se puede ajustar manualmente.

Densidad de dientes



La configuración de la relación de densidad dental se puede ajustar desde la configuración predeterminada para cada diente.

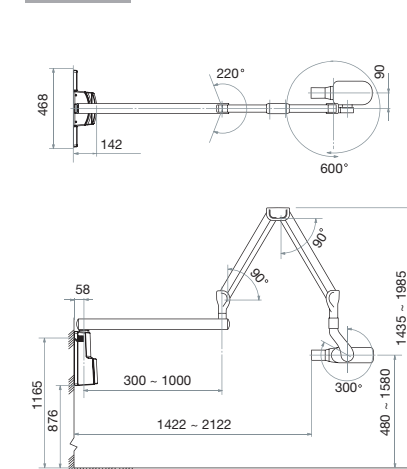
Solución de problemas de mensajes de error



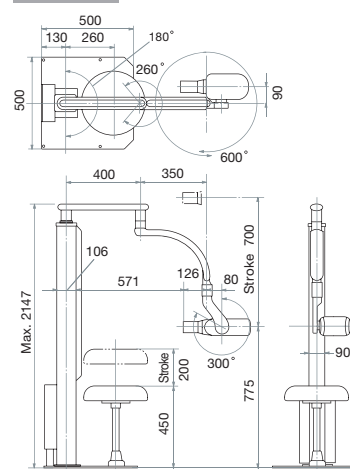
Si la radiografía detectara alguna condición anormal, se mostrará un mensaje de error en la pantalla del Subcontrolador de LCD, así como la solución de problema sugerida para volver a la condición normal.

Dimensiones

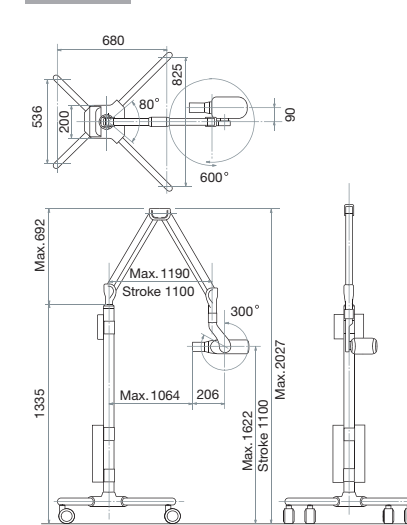
Tipo WK



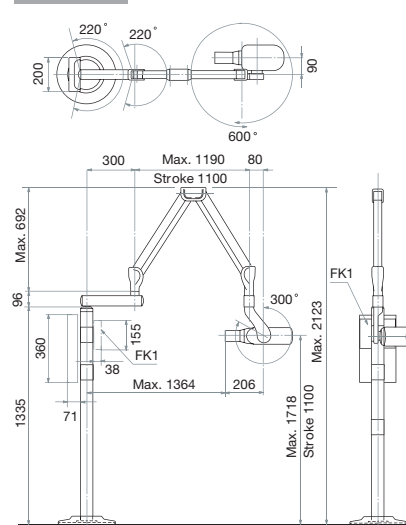
Tipo RK



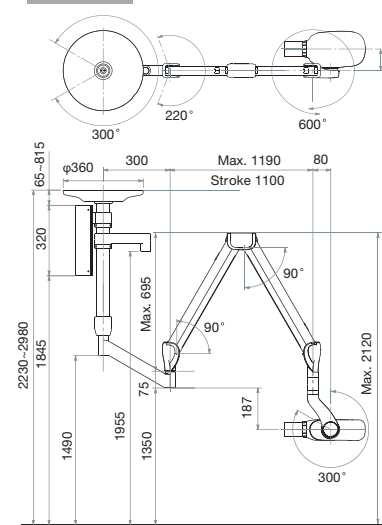
Tipo FM



Tipo FK1



Tipo CK



Valor nominal del punto focal	0.4 (IEC 60336)	
Potencial nominal del tubo	60 kV / 70 kV (seleccionable)	
Corriente nominal del tubo	3 mA / 6 mA (seleccionable)	
Corriente nominal de línea	100 / 110 / 120 / 220 / 230 / 240 V CA 50 / 60 Hz	
Corriente nominal de línea (at 70 kV / 6 mA)	- 11.0 A (100 V)	- 10.5 A (110 V)
	- 10.0 A (120 V)	- 6.4 A (220 V)
	- 6.2 A (230 V)	- 6.0 A (240 V)
Rango de voltaje de línea	±10%	
Tiempo de exposición	0.01 a 2.0 seg.	
Filtración total	2.0 mmAl equivalente a 70 kV	
Distancia foco-piel (SSD)	Cono regular	203 mm
	Cono largo (opcional)	305 mm
	Colimador rectangular (opcional)	SSD de cono + 40 mm
Ciclo de trabajo	1 : 30	
Media capa de valor	1.5 mmAl sobre	
Preprograma de densidad	Película	16 programas
	Sensor digital	16 programas

Nombres de componentes

Radiografía dental :PHOT-XIIS MODEL 505

:PHOT-XIIS 505

:PHOT-XIIs MODEL 505

:PHOT-XIIs 505

:PHOT-XIIs 505LCD

:PHOT-XIIs MODEL 505 WITH ACCESSORIES



<https://dental.takarabelmont.co.jp/>



TAKARA BELMONT CORPORATION 2-1-1,HIGASHISHINSAIBASHI,CHUO-KU,OSAKA,542-0083,JAPAN +81-6-6213-5945

La especificación y los colores están sujetos a cambios sin previo aviso.

REF D-159 2306 GBTS



PHOT-X IIS

DC Dental X-ray

Fiabile radiografía DC de Belmont

La tecnología de alta frecuencia de Belmont permite

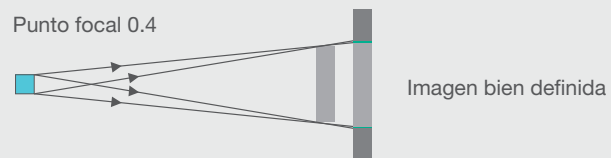
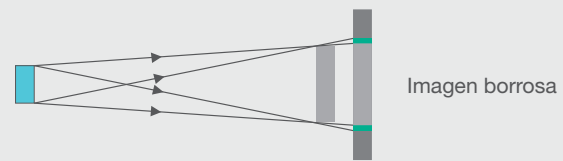
- Imagen de alta resolución por un pequeño punto focal de 0.4
- Reducción de la dosis en la piel con un nivel de radiación óptimo para cada necesidad de diagnóstico.
- Fácil de posicionar la cabeza del tubo compacto
- Ideal para el sistema de imagen digital con tiempos mínimos de exposición

Estándar Subcontrolador



Características

Valor de punto focal pequeño 0.4 para la imagen más nítida posible evitando



Cabezal de tubo compacto fácil de posicionar



La cabeza del tubo es liviana, compacta y fácil de sostener. Esto permite al operador alinear la cabeza del tubo con precisión cada vez.

Movimiento de brazo delicado y ligero



Cabeza ligera, movimiento suave

El brazo con resorte interno está diseñado para tener un buen equilibrio con la carga y la fuerza de retracción en cualquier posición dentro del rango móvil y hacer posible que la cabeza del tubo permanezca en cualquier punto cuando se suelta la mano de la cabeza. Por otra parte, el diseño de la conexión bien equilibrada ayuda a reducir la vibración de la cabeza del tubo después del posicionamiento. Estos métodos realizan la posición suave y fácil de la cabeza del tubo.

Nivel de radiación óptimo para cada paciente

La operación es simple. Seleccione el tipo de paciente y el tipo de diente, luego presione el botón de exposición. El tiempo de exposición también se puede ajustar manualmente. Después de la exposición, la dosis de radiación se puede mostrar en la ventana.

Selección de voltaje del tubo

PHOT-XIIS proporciona configuraciones de 2 ajustes de voltaje de tubo para optimizar la imagen para propósitos específicos:

[Ajuste 60 kV]

- El ajuste proporciona un contraste equilibrado para las imágenes de diagnóstico de caries en general.
- La configuración proporciona una excelente definición y detalle para el diagnóstico periapical y la estructura ósea.

[Ajuste 70 kV]

- El ajuste proporciona imágenes de diagnóstico excelentes para el examen de la enfermedad periodontal.
- La imagen con esta configuración proporciona niveles de gris de alta definición, proporciona información específica para el diagnóstico.

Cinco tipos de instalaciones

- WK Tipo de montaje en pared
- RK Tipo de habitación con taburete
- FM Tipo de móvil con ruedas
- FK Montado en el piso. El Subcontrolador se puede instalar en el poste (FK1) o en la pared (FK2)
- CK Tipo de montaje en techo. La luz dental se puede montar en el poste como opción (Tipo CKL)



Tipo WK (el Subcontrolador se puede montar en el controlador principal o en la pared)



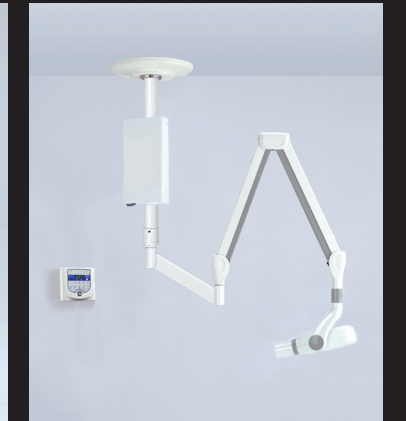
Tipo RK – pedestal fijo con asiento incorporado



Tipo FM – pedestal rodante



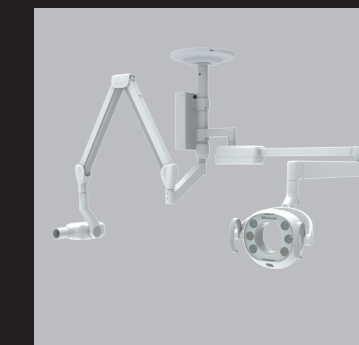
Tipo FK1 – pedestal fijo al piso



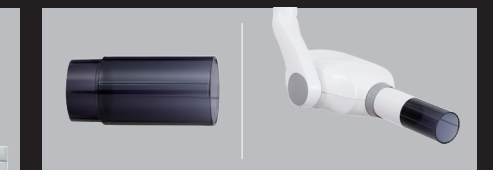
Tipo CK – para montar al cielo

Opciones

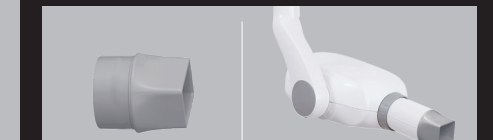
- La longitud del brazo horizontal del tipo WK es seleccionable: 300 mm, 500 mm, 650 mm, 800 mm (estándar) y 1000 mm
- La longitud del poste de techo del tipo CK / CKL es seleccionable: 600 - 1350 mm
- Cono largo (cono corto + colimador de cono largo) para técnica de paralelismo
- Colimador rectangular
- Switch de exposición manual con cable enroscado (Opción para WK, RK, FK2 y CK. Estándar para FM y FK1.)



Tipo CKL
(La lámpara dental se monta en el poste)



Cono corto + Colimador cono largo



Cono Corto + Colimador Rectangular



Switch de exposición manual