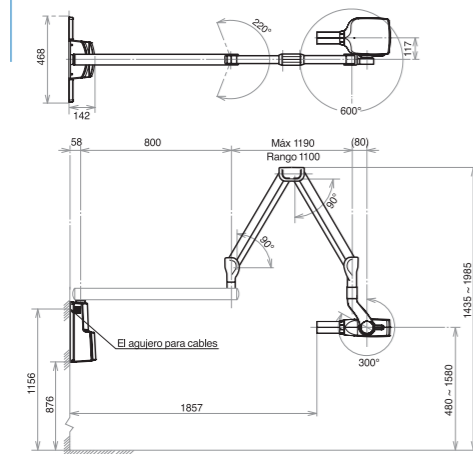


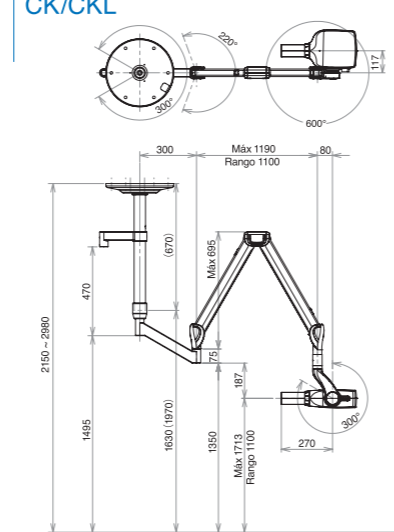
BELRAY II 097

Dimensiones

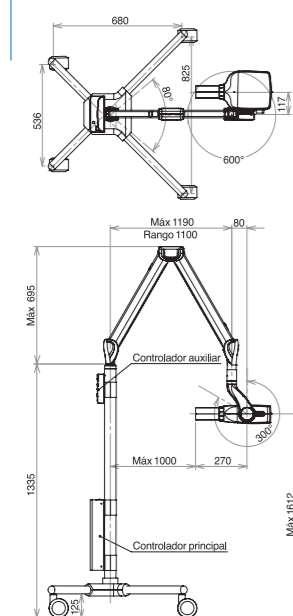
Tipo WK



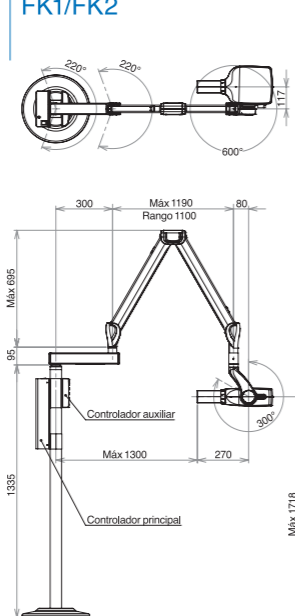
Tipo CK/CKL



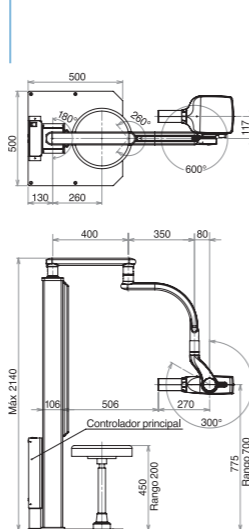
Tipo FM



Tipo FK1/FK2



Tipo RK



[Unidad: mm 1/40]

Especificaciones

Valor nominal del punto focal	0.7mm (IEC60336)
Potencial nominal del tubo pico	70 kV
Corriente nominal del tubo	4mA / 7mA (seleccionable)
Tensión de línea nominal	100 / 110 / 120 / 220 / 230 / 240 V CA50 / 60Hz
Línea clasificada de corriente:	7.8A (100 / 110V) at 70kV / 7mA 6.5A (120V) at 70kV / 7 mA 3.4 A (220 / 230 / 240V) at 70kV / 7mA
Rango de voltaje de línea	±10%
Tiempo de exposición	0.02 ~ 3.2sec
Filtración mínima permanente en haz útil	2.2mmAl equivalente a 70 kV (pico)
SSD (Distancia foco-piel)	Cono regular: 204 mm Cono largo (opcional): 305 mm
Ciclo de trabajo	1:50 (0.5 seg. Exposición con 25 seg. Intervalo)
Programa de densidad	Película: ajuste 16 (F.00 - F.15) Radiografía con película 16 programas (d.00 - d.15)

Belmont

TAKARA BELMONT CORPORATION



2-1-1, Higashishinsaibashi, Chuo-ku, Osaka
542-0083, Japan
TEL: +81 (0)6 6213 5945
<https://dental.takarabelmont.co.jp/>

Belmont



BELRAY II 097 Radiografía intraoral

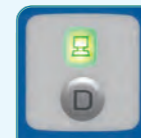
Imágenes de diagnóstico nítidas y claras para sistemas digitales o con películas radiográficas, manejo simple y sencillo.

Los rayos X BELRAY II 097 AC entregan radiografías periapicales de alta resolución con operaciones simples y controles intuitivos para la configuración de los parámetros de exposición.

Compatible con los sistemas de imágenes digitales y el temporizador pre programado de 16 velocidades seleccionables (d.00-d.15) para imágenes digitales.

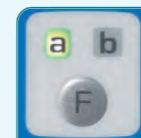
Módulo de control de microprocesador compacto.

Seleccione tipo de diente, tipo de paciente y presione el interruptor de exposición. El módulo de control de microprocesador compacto puede funcionar de manera segura para seleccionar los parámetros de exposición correctos.



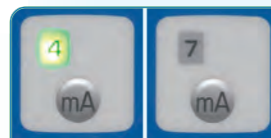
Switch de Imagen Digital

BELRAY II 097 es compatible con sistemas radiográficos de imágenes digitales; Hay un total de 16 velocidades (d.00-d.15) disponibles y la configuración se puede memorizar en el interruptor de imagen digital "D" de acuerdo con los sensores digitales en uso.



Switch de Selección de velocidad de la película

BELRAY II 097 proporciona 16 velocidades de película diferentes (F.00-F.15) y cualquiera de ellas se puede memorizar en (a y b) para una fácil selección.



Selección de 4mA y 7mA

BELRAY II 097 esta equipado con Rayos X AC con una corriente de tubo dual seleccionable 4 ma y 7 ma, para uso con sensor digital se sugiere seleccionar alta sensibilidad.



● Placa de montaje tipo pequeño

● Placa de montaje tipo ancho



Disponible con placa de montaje ancha o pequeña para el tipo WK, la placa de montaje ancha viene con cubiertas laterales. El módulo de control se puede instalar en la pared o en la consola de alimentación central.



Diseño de la cabeza de tubo, fácil agarre y posicionamiento.



● Cono regular

Características estándar:

- * Para imágenes digitales o imágenes radiográficas de película.
- * Fácil de usar, controles intuitivos.
- * Switch de imágenes digitales (disminuye los tiempos de exposición)
- * Módulo de control compacto.
- * El módulo de control se puede montar en la consola central o en una pared
- * Potencial de tubo de 70kVp.
- * Corriente de tubo seleccionable. 4mA, 7mA
- * Punto focal pequeño de 0.7 mm para imágenes detalladas de alta resolución.

BELRAY II 097 X Ray puede montarse en 5 versiones diferentes incluyendo pared, techo, sala de rayos, móvil, piso, permite la instalación correspondiente a la sala de rayos X del hospital o clínica.



Tipo WK – para montar al muro



Tipo CK – para montar al cielo



Tipo FM – pedestal rodante



Tipo FK1 – pedestal fijo al piso



Tipo RK – pedestal fijo con asiento incorporado

Opción

- Longitud del brazo horizontal para el tipo WK mural
- Disponible con un brazo horizontal de 300 mm, 500 mm, 650 mm, 800 mm y 1000 mm. (800 mm estándar)
- Longitud del poste del techo para CK y CKL tipo cielo
- Disponible con una longitud de poste de techo de 520 mm - 1350 mm
- Brazo de montaje para columna de lámpara dental Belmont (tipo CKL)
- Switch de exposición manual (Estándar para FK1 y FM)
- Cono largo (Fuente a distancia de la piel 305mm)
- Colimador Rectangular

Switch de exposición manual



Cono largo



Colimador Rectangular

