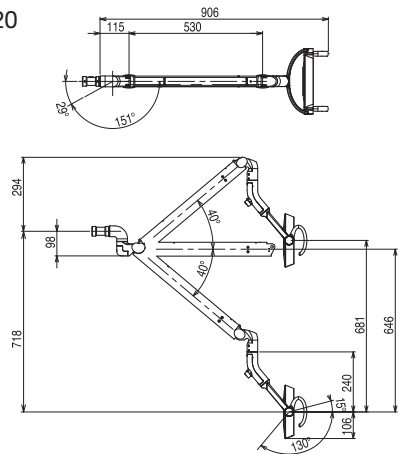


LÁMPARA DENTAL

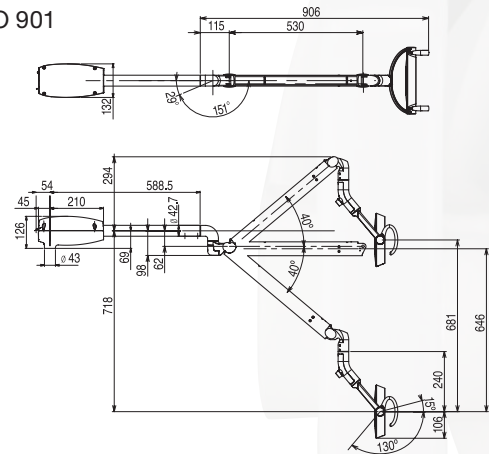
900

Dimensiones

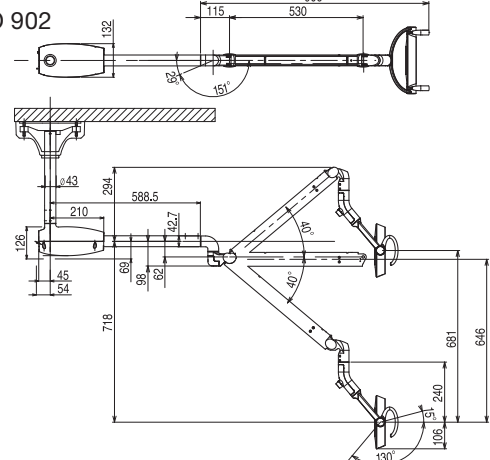
TIPO 920



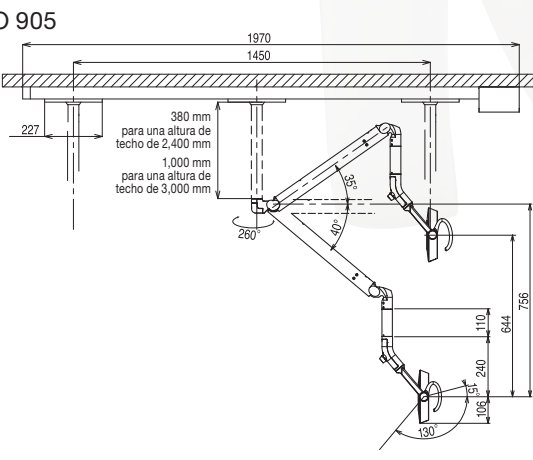
TIPO 901



TIPO 902



TIPO 905



(mm)

Especificaciones

■ Tensión nominal	100 ~ 240 V 50/60 Hz (AL920:CC20 V)	■ Índice de reproducción cromática	Más de 90
■ Intensidad	4,000 ~ 35,500 lx (continua) 5,500 lx en modo composite	■ Distancia focal	650 mm
■ Temperatura de color	5,000° Kelvin a cualquier intensidad	■ Campo iluminado	85 mm x 155 mm
		■ Tipo de bombilla	LED de alto rendimiento

Los fabricantes se reservan el derecho de modificar y mejorar la especificación sin previo aviso.

Representación correcta del color
Confortable para los ojos
Fácil de operar



La Lámpara dental 900 proporciona una iluminación LED blanca y fría en la cavidad bucal para lograr una correcta concordancia de color de los dientes y diferenciar la estructura de los tejidos blandos.

El Campo iluminado rectangular bien definido de 85 mm x 155 mm no se ve afectado cuando se coloca una obstrucción de hasta el 50% en el cabezal de la lámpara entre la luz y el paciente.

La operación del La Lámpara dental 900 se activa mediante un sensor, por lo que no es necesario apartar la mirada del paciente para operar la lámpara.

El encendido y apagado así como la activación del Modo composite se realizan sin necesidad de entrar en contacto con la lámpara.

Durabilidad

Los focos LED tiene una vida útil de 40,000 horas, por lo que probablemente nunca tenga que reemplazarla.

Económico

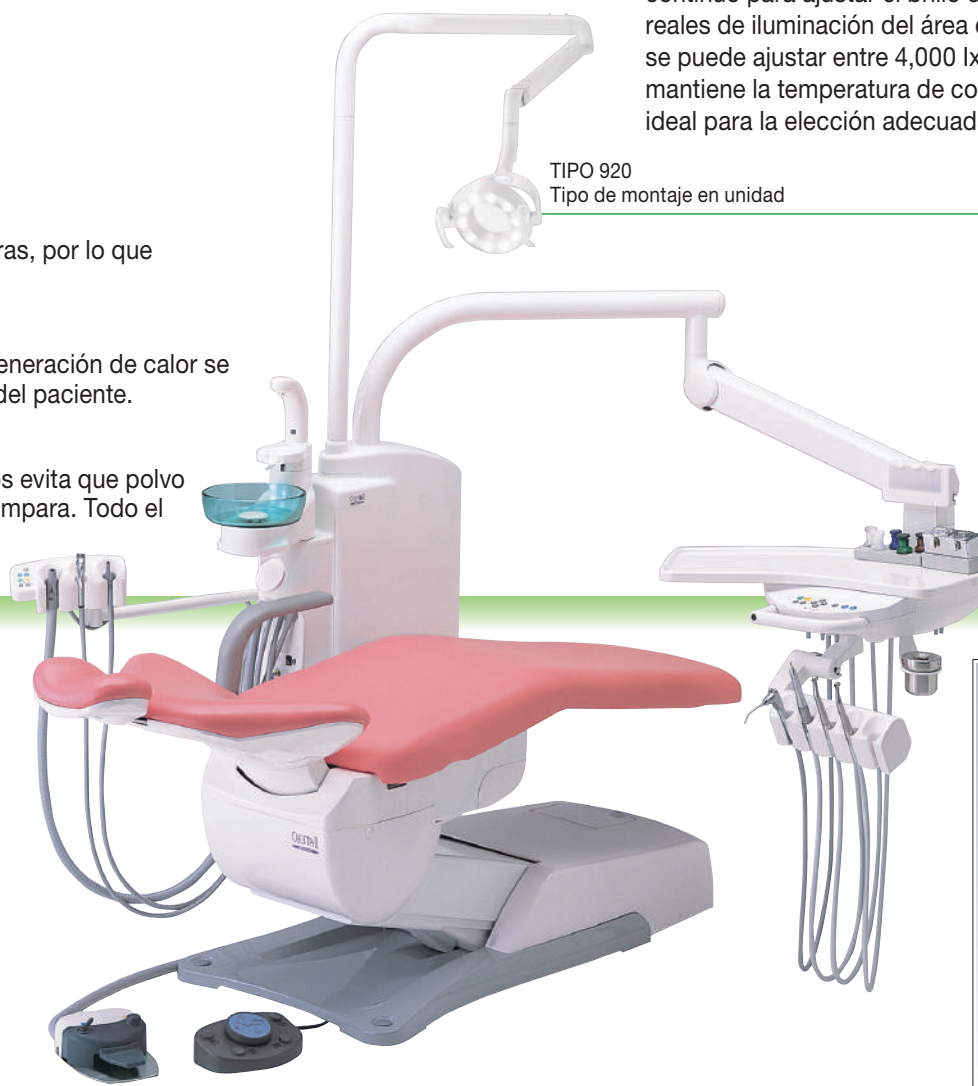
El bajo consumo de energía y la ausencia de generación de calor se suman a los ahorros a largo plazo y al confort del paciente.

Limpieza

El anillo transparente de la cubierta de los focos evita que polvo y spray entren en el interior del cabezal de la lámpara. Todo el cabezal de la lámpara se limpia fácilmente.



TIPO 902
Tipo de montaje en techo



TIPO 920
Tipo de montaje en unidad



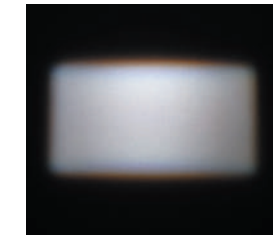
TIPO 905
Tipo de montaje en riel



TIPO 901
Tipo de montaje en poste
(poste no incluido)

Distribución del brillo

La Lámpara dental 900 está diseñado para minimizar la fatiga ocular. El patrón de luz rectangular es más brillante dentro de la cavidad bucal y gradualmente se vuelve menos brillante en el área de las mejillas del paciente.



Posicionamiento sencillo

La rotación suave del cabezal de la lámpara de tres ejes permite posicionar fácilmente el cabezal de la lámpara con una mano. La flexibilidad de posicionamiento permite dirigir la iluminación al área donde se necesita.



Ajuste de intensidad

Cada consultorio tiene diferentes condiciones de luz ambiental. Teniendo esto en cuenta, las luces de La Lámpara dental 900 incluyen un control de intensidad continuo para ajustar el brillo de acuerdo a las condiciones reales de iluminación del área de operación. La salida de luz se puede ajustar entre 4,000 lx y 35,500 lx, mientras se mantiene la temperatura de color de 5,000°K, la cual es ideal para la elección adecuada del color de los dientes.



Opciones de instalación