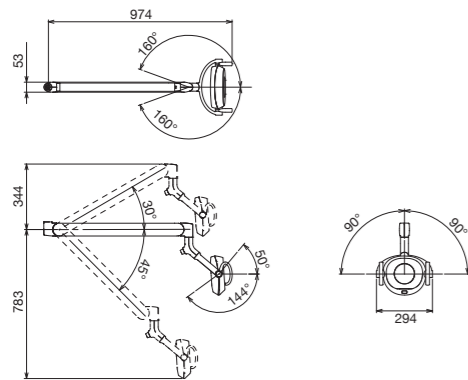


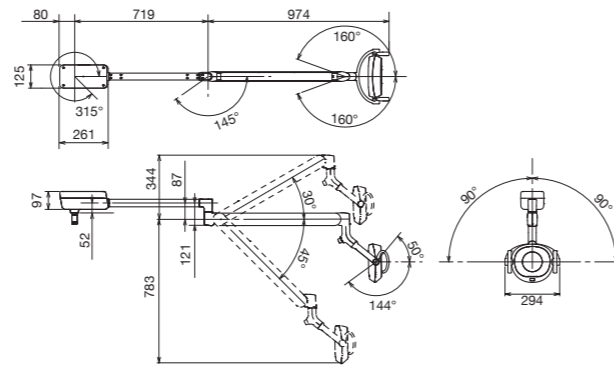
Dimensiones

Unidad: mm
Tolerancia dimensional: ± 10%

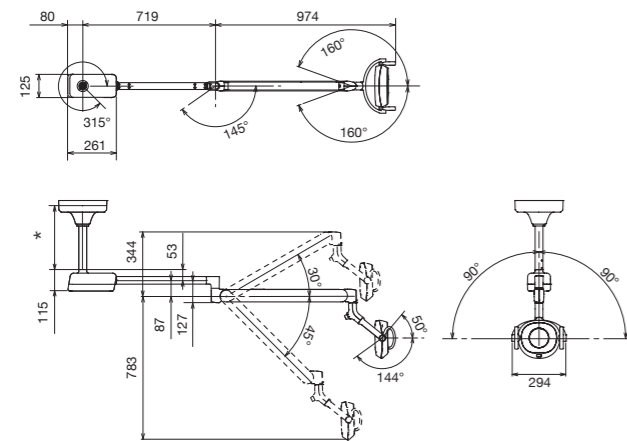
■ Montaje de la unidad (AL-D109W)



■ Montaje en poste (AL-D101W)

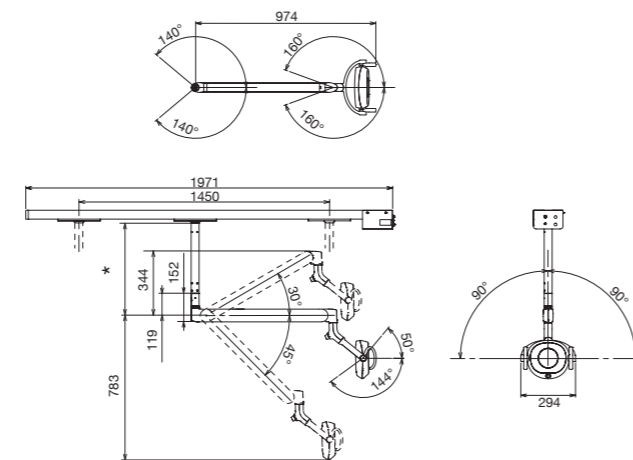


■ Montaje en techo (AL-D102W)



*Seleccione la longitud del tubo de suspensión según la altura del techo.

■ Montaje en riel (AL-D105W)



*Seleccione la longitud del tubo de suspensión según la altura del techo.

LÁMPARA EURUS LIGHT

Nombre del componente: EURUS LIGHT

Belmont <https://www.takarabelmont.co.jp/global/dental/>

TAKARA BELMONT CORPORATION 2-1-1, HIGASHISHINSAIBASHI, CHUO-KU, OSAKA, 542-0083, JAPAN +81-6-6213-5945

Las especificaciones y los colores están sujetos a cambios sin previo aviso.

REF D-113 210601A MI

Belmont

Brillante y amable

EURUS LIGHT: es el dispositivo de iluminación LED de próxima generación (conforme a ISO9680), capaz de emitir luz con intensidad variable de 3.000 a 28.000 luxes, y que reproduce la luz natural con una capacidad de rendimiento de color altamente funcional.

Con el sensor sin contacto, se puede encender y apagar la luz y ajustar el modo seguro para el composite.



Variaciones de instalación



AL-D109W Montaje de la unidad



AL-D101W Montaje en poste



AL-D102W Montaje en techo



AL-D105W Montaje en riel



Iluminación flexible

El brazo de resorte Belmont permite mover la luz y fijarla en el lugar exacto que se desea para que el dentista/asistente dental pueda comenzar el tratamiento sin demora. El brazo cubre un área amplia, incluso las áreas maxilar y mandibular del paciente, para una iluminación suficiente.



Mantenlo limpio

La tapa de la lente se puede quitar con una sola acción de palanca para una fácil limpieza.

Especificaciones

Voltaje nominalCD 19
 Potencia nominal1,3 A
 Modo de funcionamientofuncionamiento continuo
 Fuente de luz6 lámparas LED
 Rendimiento ópticodistancia de irradiación estándar: 650 mm



■ En modo de tratamiento
 Iluminancia central: 3.000–28.000 lx
 Temperatura de color correlacionada: 5.000 K



■ En modo seguro para el composite
 (Cumple con ISO 9680: 2014 5.2.10)
 Iluminancia central: 9.000 lx
 Temperatura de color correlacionada: 2700 K

Patrón de iluminanciaDimensiones del patrón (largo x ancho): 85 x 155 mm
 Índice de reproducción cromática....Más de 90

Opciones



Espejo para el paciente