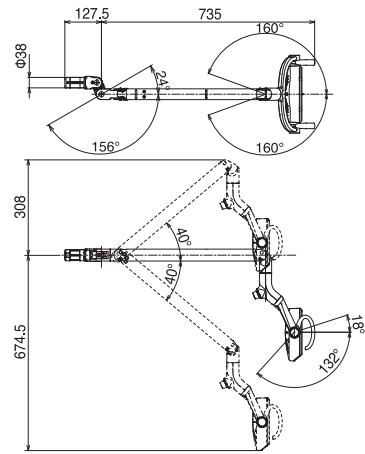


Especificaciones

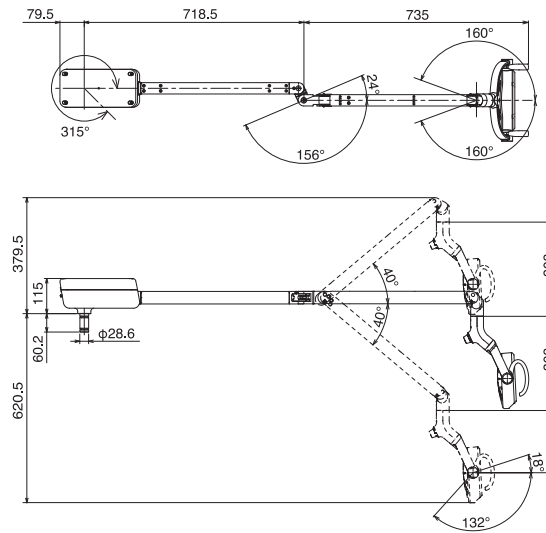
Fuente de luz	Distancia focal	Intensidad	Modo compuesto	Temperatura de color	Índice de reproducción cromática	Campo iluminado	Operación	Entrada de alimentación
Cinco luces LED	650 mm	3,100 - 28,000 lx Ajuste continuo	4,300 lx	5,000 K a cualquier intensidad	85	85 mm x 155 mm	Sensor sin contacto	100 a 240 V CA, 50 Hz/60 Hz

Dimensiones

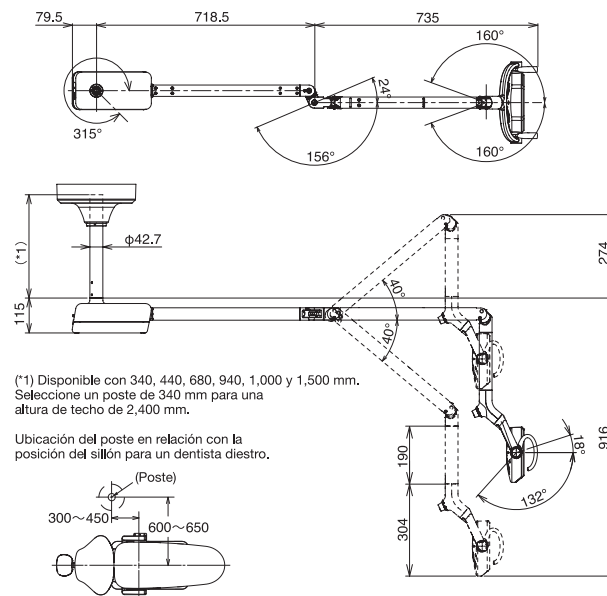
Montaje de una unidad Tipo 320



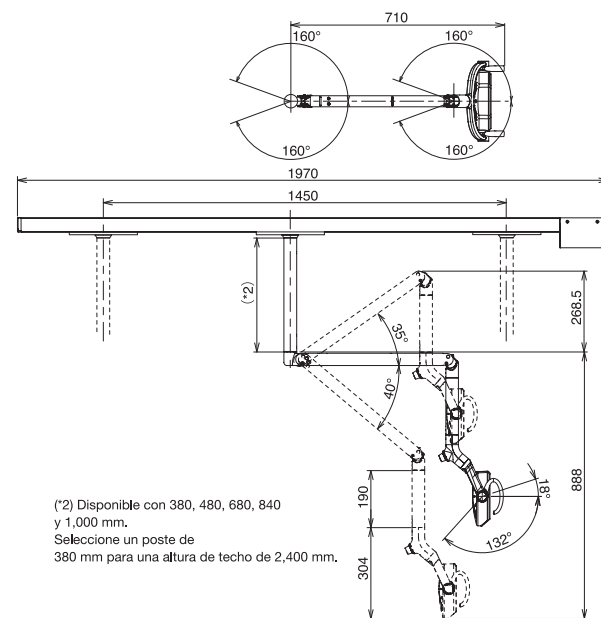
Montaje en poste Tipo 301



Montaje en techo Tipo 302



Montaje en riel Tipo 305



Unit : mm

300 LED

LÁMPARA DENTAL



LÁMPARA DENTAL

El fabricante se reserva el derecho de modificar o mejorar las especificaciones sin previo aviso.

Belmont <https://www.takarabelmont.co.jp/global/dental/>

TAKARA BELMONT CORPORATION 2-1-1, HIGASHISHINSAIBASHI, CHUO-KU, OSAKA, 542-0083, JAPAN +81-6-6213-5945

REF D-086
Impreso en Japón 19110P

Belmont

Confortable para los ojos Fácil de operar



Características

Color correcto

Las lámparas dentales Belmont 300 LED proporcionan una luz blanca y fría en la cavidad bucal del paciente para lograr una correcta concordancia de color de los dientes y diferenciar la estructura de los tejidos blandos.

Iluminación sin sombras

Los focos LED exclusivos producen un campo iluminado de luz rectangular bien definido de 85 mm x 155 mm. Este Campo iluminado no se ve afectado, incluso si se obstruye la mitad del cabezal de la lámpara.

Activación sin contacto

El funcionamiento de la lámpara se activa mediante un sensor sin contacto, por lo que no es necesario apartar la mirada del paciente. El encendido y apagado así como la activación del modo composite se realizan sin que los operadores entren en contacto con lámpara.

Durabilidad

Los focos LED tienen una vida útil superior a las 20,000 horas, por lo que probablemente nunca tenga que reemplazarlos.

Operación económica y comodidad del paciente

El bajo consumo de energía se traduce en un ahorro en los costos operativos a largo plazo y, dado que no genera calor, el paciente se sentirá más cómodo.

Opciones de instalación



Montaje de una unidad Tipo 320



Montaje en poste Tipo 301



Montaje en techo Tipo 302



Montaje en riel Tipo 305



Confortable para los ojos – tanto para dentistas como para pacientes

Las lámparas dentales Belmont 300 LED han sido diseñadas para minimizar la fatiga ocular del operador y evitar que la luz brille directamente en los ojos del paciente. La luz más brillante se dirige hacia la cavidad bucal y se vuelve gradualmente menos brillante en el área de las mejillas del paciente.



Flexibilidad de posicionamiento

El cabezal de la lámpara puede girar alrededor de 3 ejes para una máxima flexibilidad de posicionamiento. Los operadores pueden dirigir la iluminación con una sola mano hacia donde se necesite sin realizar ningún esfuerzo.



El brillo exacto que usted necesita

Cada consultorio tiene diferentes condiciones de luz ambiental. Teniendo esto en cuenta, la lámpara 300 LED incluyen un control de intensidad continuo que permite ajustar el brillo de acuerdo a las condiciones reales de iluminación del área de operación. La potencia del LED se puede ajustar entre 3,100 lx y 28,000 lx, mientras se mantiene la temperatura de color de 5,000 K, la cual es ideal para la elección adecuada del color de los dientes color de los dientes.