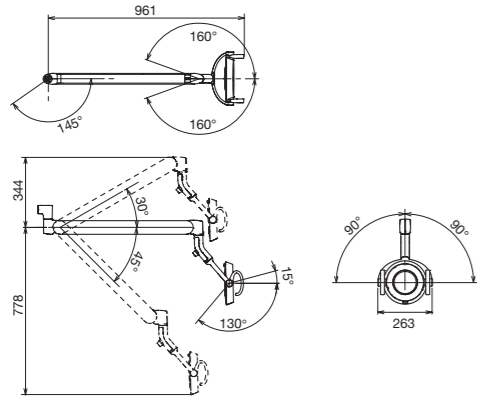


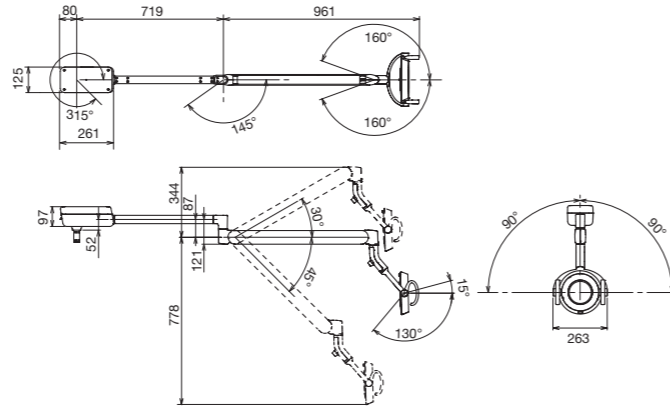
# Dimensiones

Unidad: mm  
Tolerancia dimensional: ± 10%

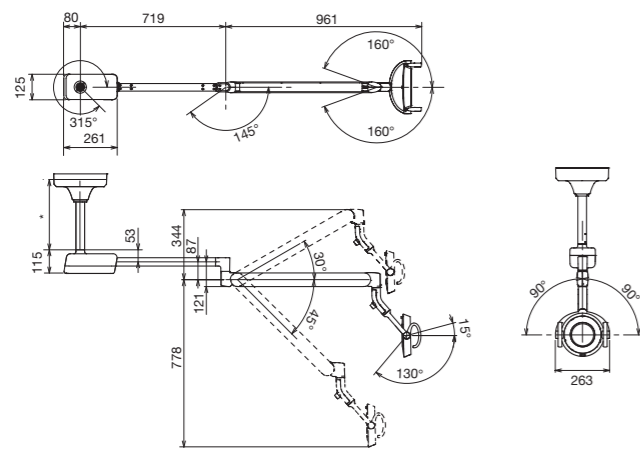
## ■ Montaje de la unidad



## ■ Montaje en poste

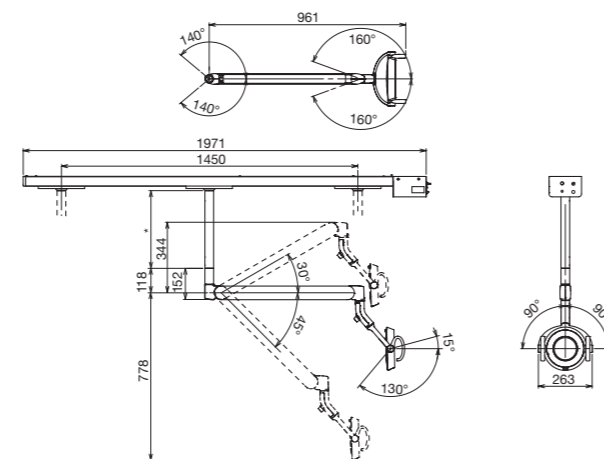


## ■ Montaje en techo



\*Seleccione la longitud del tubo de suspensión según la altura del techo.

## ■ Montaje en riel



\*Seleccione la longitud del tubo de suspensión según la altura del techo.



# LÁMPARA DENTAL 900



# ILUMINAN BRILLANTEMENTE

La nueva LUZ DENTAL 900 proporciona una intensidad variable de hasta 39.000 luxes con un patrón de luz rectangular y es lo suficientemente brillante como para funcionar en los últimos estilos de tratamiento.  
Es fácil de encender y apagar mediante el sensor sin contacto, y el modo composite seguro también puede estar activado.



## Modo de tratamiento

Iluminancia central: 5,500-39,000 lx  
Temperatura de color correlacionada: 5,000 K



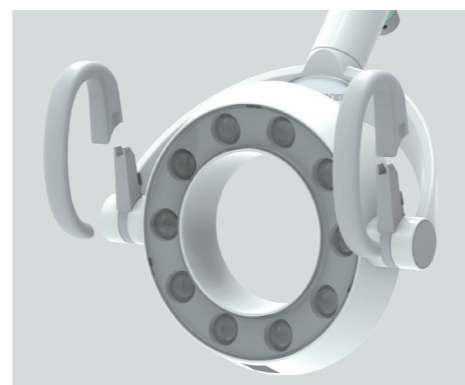
## Modo seguro para el composite

(Cumple con ISO 9680: 2014 5.2.10)  
Iluminancia central: 7,500 lx  
Temperatura de color correlacionada: 2,800 K



## Iluminación flexible

El brazo de resorte Belmont permite al dentista y al auxiliar de odontología mover la lámpara y colocarla en la posición deseada con facilidad y mediante un movimiento suave.



## Componentes luminosos desmontables

Las asas ligeras autoclavables se extraen sin esfuerzo con una sola acción de palanca para facilitar su limpieza.

## Variaciones de instalación



Montaje de la unidad



Montaje en poste



Montaje en techo



Montaje en riel

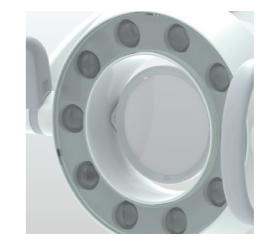
## Especificaciones

Voltaje nominal ..... AC100-240 V 50/60 Hz (Montaje de la unidad: DC 25 V)  
Potencia nominal ..... 0.30-0.15 A (Montaje de la unidad: 0.55 A)  
\*La entrada nominal depende del tipo de montaje.  
Modo de funcionamiento ... funcionamiento continuo  
Fuente de luz..... 10 lámparas LED  
Rendimiento óptico ..... distancia de irradiación estándar: 650 mm  

- En modo de tratamiento (8 LEDs)  
Iluminancia central: 5,500-39,000 lx  
Temperatura de color correlacionada: 5,000 K
- En modo composite seguro (2 LEDs)  
(Cumple con ISO 9680: 2014 5.2.10)  
Iluminancia central: 7,500 lx  
Temperatura de color correlacionada: 2,800 K

 Patrón de iluminancia ..... Dimensiones del patrón (largo x ancho): 100 x 170 mm  
Índice de reproducción cromática ..... Más de 90

## Opciones



Espejo para el paciente