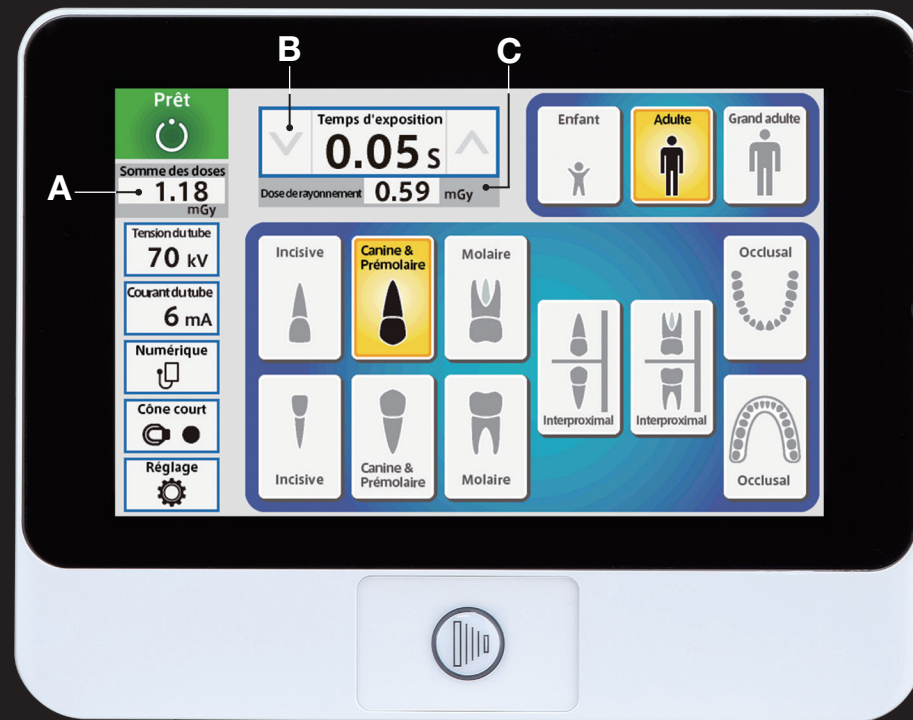


Standard Minuterie déportée à écran tactile LCD



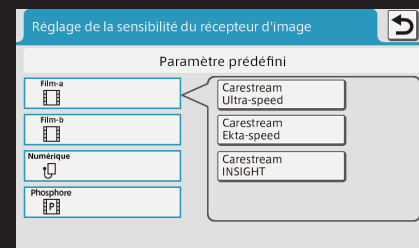
Sélection intuitive et simple

Sélection intuitive et simple du type dents, type de cône, mode argentique / numérique, vitesse du film, kV, mA et taille des patients.

Personnalisation de l'écran LCD

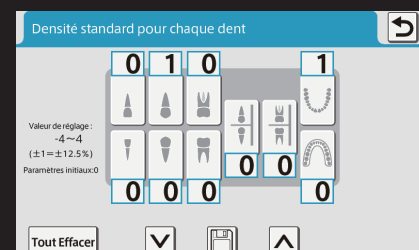
L'affichage de l'écran LCD peut être personnalisé par l'opérateur. Une prise latérale USB intégrée permet l'import d'économiseurs d'écran personnalisés par l'opérateur, de photographies ou d'image du nom du docteur pour l'identification du cabinet dentaire.

Réglage de la sensibilité



Sélectionnez votre capteur intra-oral sur l'écran, puis le réglage de la sensibilité appropriée sera sélectionné automatiquement parmi 16 niveaux.

Densité des dents



Le paramètre de rapport de densité des dents peut être ajusté à partir du paramètre par défaut pour chaque dent.

A Somme de l'affichage de dose de rayons. Vérifiez la dose de rayonnement de chaque patient. Réinitialiser la somme en gardant en mémoire le chiffre de la somme.

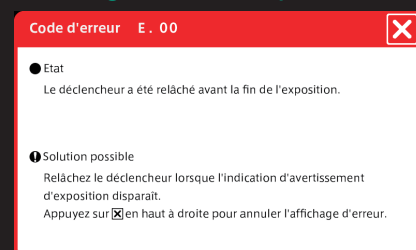
B Affichage du temps d'exposition. Modifiez le temps d'exposition aisément en appuyant sur la flèche et obtenir l'image que vous désirez.

C Affichage de la dose de rayonnement de chaque cliché radio.



Si des clichés radios plus foncés (ou plus clairs) sont souhaités, le réglage de la sensibilité peut être ajusté manuellement.

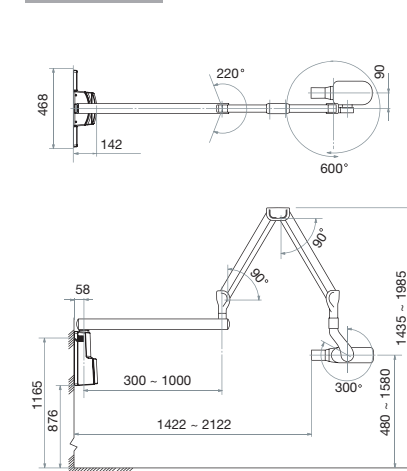
Messages d'erreur pour le dépannage



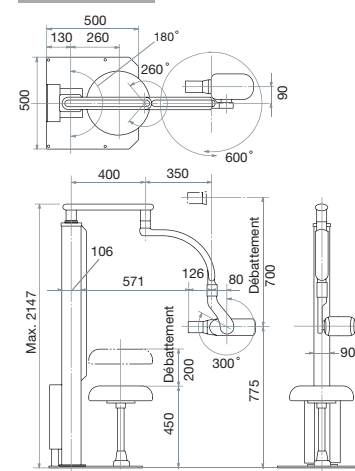
Si une erreur se produit lors de l'émission des rayons X, un message d'erreur est affiché sur l'écran de la minuterie déportée LCD, ainsi que la solution de dépannage proposée pour cet état anormal.

Dimensions

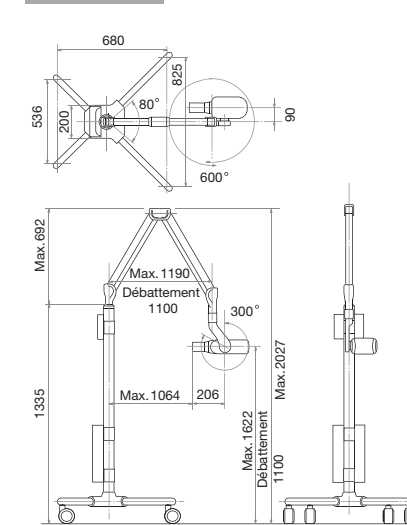
Version WK



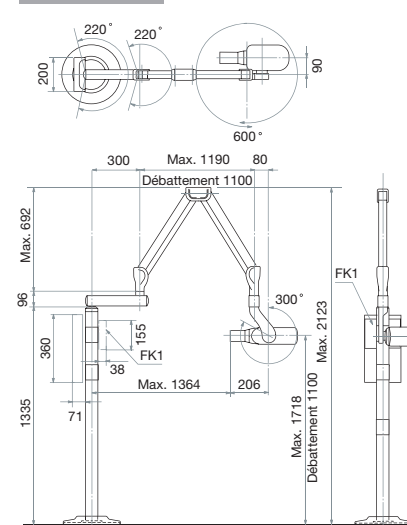
Version RK



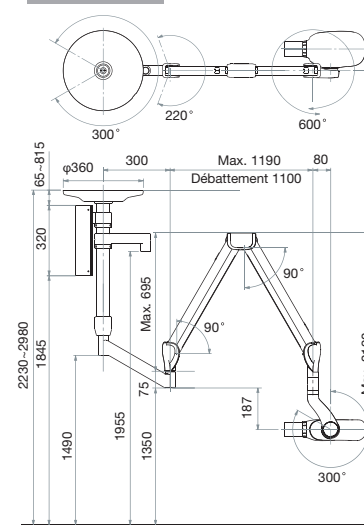
Version FM



Version FK1



Version CK



Valeur nominale du point focal	0,4 (IEC 60336)	
Potentiel du tube	60 kV / 70 kV (sélectionnable)	
Courant nominal du tube	3 mA / 6 mA (sélectionnable)	
Tension secteur nominale	100 / 110 / 120 / 220 / 230 / 240 V AC 50 / 60 Hz	
Courant nominal secteur (à 70 kV / 6 mA)	- 11,0 A (100 V)	- 10,5 A (110 V)
	- 10,0 A (120 V)	- 6,4 A (220 V)
	- 6,2 A (230 V)	- 6,0 A (240 V)
Amplitude de tension secteur	±10%	
Temps d'exposition	0,01 à 2,0 sec.	
Filtration totale	2,0 mmAl équivalent à 70 kV	
Distance Source à de la peau (DSP)	Cône court	203 mm
	Cône long (option)	305 mm
	Collimateur rectangulaire (option)	DSP du cône + 40 mm
Cycle de fonctionnement	1 : 30	
Couche de demi-valeur	Couche 1,5 mm Al	
Densité préprogrammée	Film argentique	16 programmes
	Capteur numérique	16 programmes

- Noms des composants
Radiographie dentaire :PHOT-XIIS MODÈLE 505
:PHOT-XIIS 505
:PHOT-XIIS MODÈLE 505
:PHOT-XIIS 505
:PHOT-XIIS 505LCD
:PHOT-XIIS MODÈLE 505 AVEC ACCESSOIRES



PHOT-X IIS

Radio intraorale dentaire DC



La radio intra-orale DC haute performance par Belmont

Technologie Haute fréquence de Belmont

- Image haute résolution par un petit point focal
- Dose source-peau réduite avec un niveau de rayonnement optimal pour tous les besoins de diagnostic
- Tête du tube radiogène compacte et facile à positionner
- Appariement idéal pour système d'imagerie numérique

Classic Minuterie déportée



Cinq options de versions d'installation

- WK version murale
- RK version pour salle avec siège
- FM version mobile sur roulettes
- FK montée au sol. La minuterie déportée peut être montée sur colonne (FK1) ou au mur (FK2)
- CK version montée au plafond. Le scyaltique dentaire peut être monté sur une colonne en option (version CKL)



Version WK (la minuterie déportée peut être montée sur la minuterie principale ou à distance sur le mur)



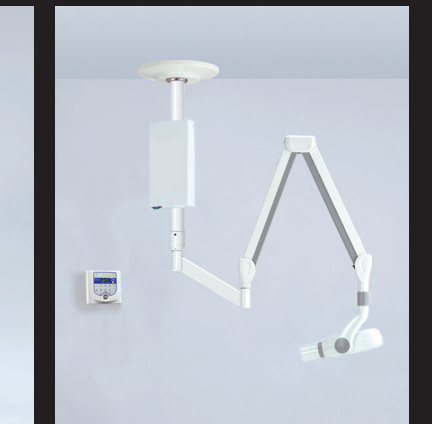
Version RK



Version FM



Version FK1



Version CK

Caractéristiques

Valeur du point focal petite (0.4), pour une image la plus nette possible

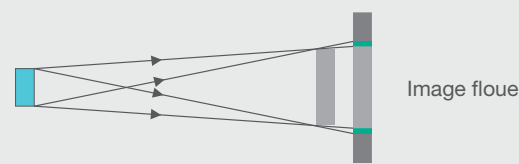


Image floue

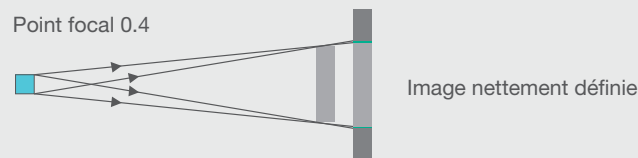


Image nettement définie

Facilité de positionnement de la tête compacte du tube



La tête du tube est légère, compacte et facile à tenir. Cela permet à l'opérateur d'aligner la tête du tube avec précision à chaque fois.

Niveau de rayonnement optimal pour chaque patient

L'opération est simple. Sélectionnez le type de patient et le type de dent, puis appuyez sur le bouton d'exposition. Le temps d'exposition peut également être réglé manuellement. Après l'exposition, la valeur d'émission de rayonnement peut être indiquée dans la fenêtre d'affichage.

Choix de la tension du tube

La PHOT-XIIS fournit 2 réglages de tension de tube pour optimiser l'imagerie à des fins spécifiques:

[Réglage 60 kV]

- Réglage offrant un contraste équilibré pour l'imagerie diagnostique des caries initiales
- Réglage offrant une excellente définition d'imagerie diagnostique et des détails de la structure et de l'os périapical

[Réglage 70 kV]

- Réglage fournissant une excellente imagerie diagnostique pour l'examen de la maladie parodontale.
- Réglage offrant une plus grande amplitude dans l'échelle de gris.

Conception de bras fin et léger



Tête légère, mouvement fluide

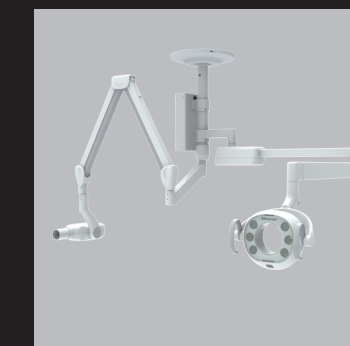
Notre bras-ciseaux est conçu pour avoir un bon équilibre, avec une charge et une force de répulsion qui permet d'immobiliser le tube radiogène dans n'importe quelle position lorsque on relâche la tête. En outre, sa conception rigide et bien équilibrée contribue à réduire la vibration de la tête du tube après le positionnement. Ces caractéristiques rendent le positionnement de la tête du tube très fluide.

Dose de rayonnement

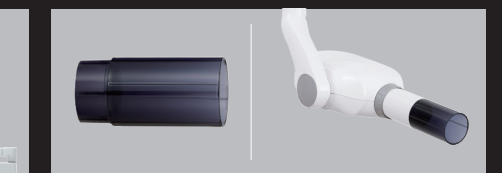
La PHOT-XIIS utilise un générateur de courant continu (CC) pour minimiser le rayonnement absorbé par les patients. En outre, il existe 36 paramètres de temps d'exposition programmables entre 0.01 et 2.0 secondes pour un réglage fin de la quantité précise de rayonnement nécessaire pour produire un excellent cliché radiographique.

Options

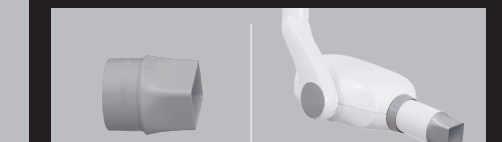
- La longueur du bras horizontal de type WK peut être choisie: 300 mm, 500 mm, 650 mm, 800 mm (standard) et 1000 mm
- La longueur de la colonne plafonnrière pour les versions CK / CKL type peut être choisie : 600 ~ 1350 mm
- Long cône (cône court + collimateur conique long) pour la technique de mise en parallèle
- Collimateur rectangulaire
- Interrupteur d'exposition à la main avec cordon enroulé (option pour WK, RK, FK2 et CK. Norme pour FM et FK1).



Version CKL
(Le scyaltique dentaire peut être monté sur une colonne)



Cône court + collimateur conique long



Cône court + collimateur rectangulaire



Déclencheur manuel